

## ECHAFAUDAGE FAÇADIER SECURIFRAN

### RESISTANCE, LEGERETE, LONGEVITE

Fabriqué en tube de diamètre 45 mm, le **SECURIFRAN** offre un excellent compromis entre résistance et légèreté. Ceci lui permet d'être sans doute l'échafaudage dont le montage est le plus rapide à ce jour. Réalisé en tube d'acier de haute résistance mécanique, il est proposé en finition galvanisée à chaud. Le **SECURIFRAN** est fabriqué en largeur 800 mm et en travées de 3 m et en travées réglables.



### SECURITE TOTALE

Le **SECURIFRAN** procure, de par sa conception, une sécurité totale pendant le montage, l'utilisation et le démontage. Les garde-corps de montage et d'exploitation, latéraux et longitudinaux fixes et réglables, mis en place avant l'accès à l'étage supérieur, assurent la sécurité à l'utilisation, comme au montage et au démontage.

### SIMPLICITE

La simplicité de cet échafaudage est telle que vous n'hésitez jamais à le monter, même pour un chantier de courte durée. Aucun outil n'est utilisé.

### Nouveau Siège de Cosider - Alger



Cet échafaudage est particulièrement adapté aux travaux de peinture, ravalement, isolation, couverture, en neuf ou en rénovation. Il a été retenu par un grand nombre de loueurs d'échafaudages qui l'apprécient pour sa rapidité de montage, ainsi que le confort qu'il offre aux monteurs et aux utilisateurs.

Le **SECURIFRAN** bénéficie du droit d'usage de la **marque NF**, qui vous donne la meilleure des garanties sur la conformité du matériel avec les normes en vigueur et sur sa fiabilité.

Enfin, le **SECURIFRAN**, avec son esthétique très particulière, vous aide à véhiculer une image de sérieux et de qualité.



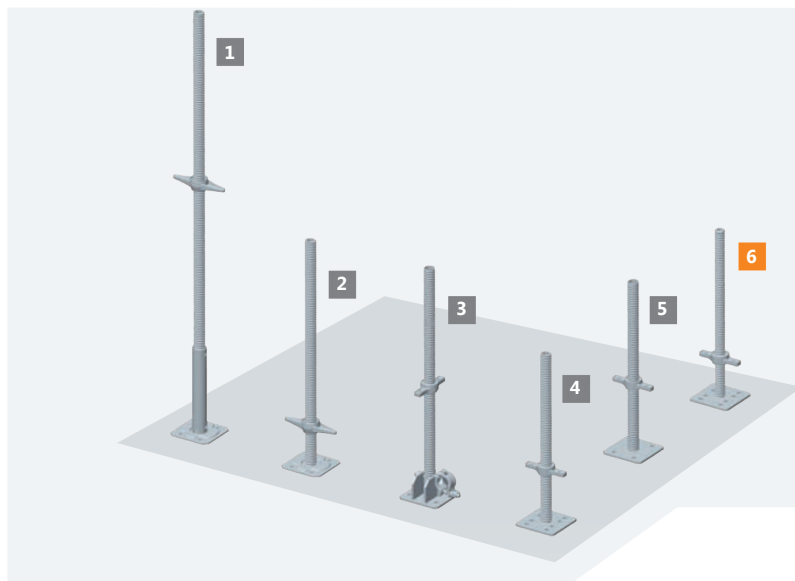
**Rénovation de la Grande poste - Alger**



## ELEMENTS DE DEPART

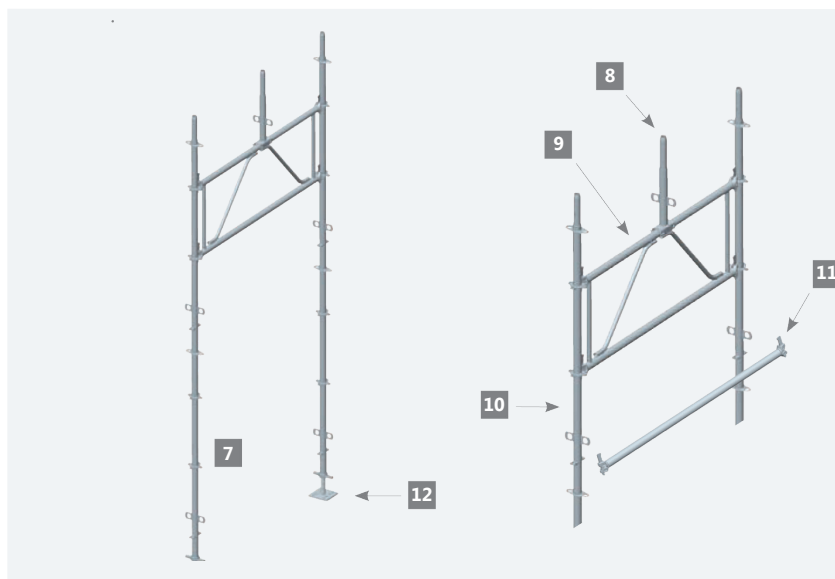
SECURIFRAN

## ELEMENTS DE DEPART – VERINS



- 1** VERIN 1500 (Ø 38 mm)  
9,9 kg – Réf. : 511313
- 2** VERIN 800 (Ø 38 mm)  
6,5 kg – Réf. : 003457
- 3** VERIN 800 (Ø 38 mm) ARTICULE  
6,5 kg – Réf. : 001744
- 4** VERIN 600 (Ø 38 mm)  
5,2 kg – Réf. : 001745
- 5** VERIN 600 (Ø 34 mm)  
5,6 kg – Réf. : 004507
- 6** VERIN 600 (Ø 38 mm)  
3,8 kg – Réf. : 001742

## PASSAGE PIETON

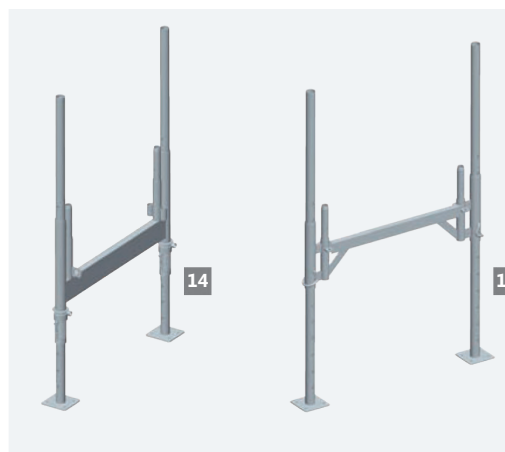


- 7** KIT PASSAGE PIETON 1500
  - 8** POTELET A CHAPPE  
2,2 kg - Réf. : 562905
  - 9** POUTRE 1500  
12,2 kg - Réf. : 562908
  - 10** MONTANT PASSAGE PIETON 3000  
10,4 kg - Réf. : 582875
  - 11** LISSE 1500 DE MONTAGE POUR  
PASSAGE PIETON  
4,5 kg - Réf. : 562936
  - 12** VERIN DE NIVEAU 600 (Ø 34 mm)  
5,6 kg - Réf. : 004507
- Nota** : Existe également un passage piéton largeur 900 mm :  
**33 kg – Réf. : 001950** (nous consulter)

## PIED REGLABLE



- 13** PIED REGLABLE  
INDIVIDUEL  
(hauteur max.  
de réglage 1,00 m)  
9 kg - Réf. : 001952



## CADRES REGLABLES

- 14** CADRE DEPART REGLABLE  
(hauteur max. de réglage 1,00 m)  
23 kg - Réf. : 001951
- 15** CADRE DEPART PAVILLON  
(hauteur max. de réglage 1,00 m)  
19 kg - Réf. : 563146

ELEMENTS D'ELEVATION ET DE PROTECTION

SECURIFRAN

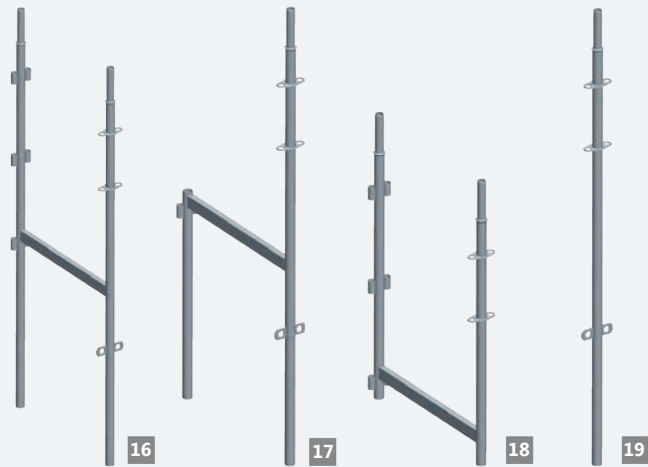
ELEMENTS D'ELEVATION

CADRE H **16**  
11,6 kg - Réf. : 001955

CADRE D'EXTREMITE **17**  
9 kg - Réf. : 001956

CADRE DE 1 m **18**  
8,6 kg - Réf. : 001954

MONTANT DE 2 m **19**  
5,5 kg - Réf. : 001953



ELEMENTS DE PROTECTION MDS CAT 2.

GARDE-CORPS 3000 **20**  
13,7 kg - Réf. : 001972

GARDE-CORPS 2500 **21**  
12,3 kg - Réf. : 004608

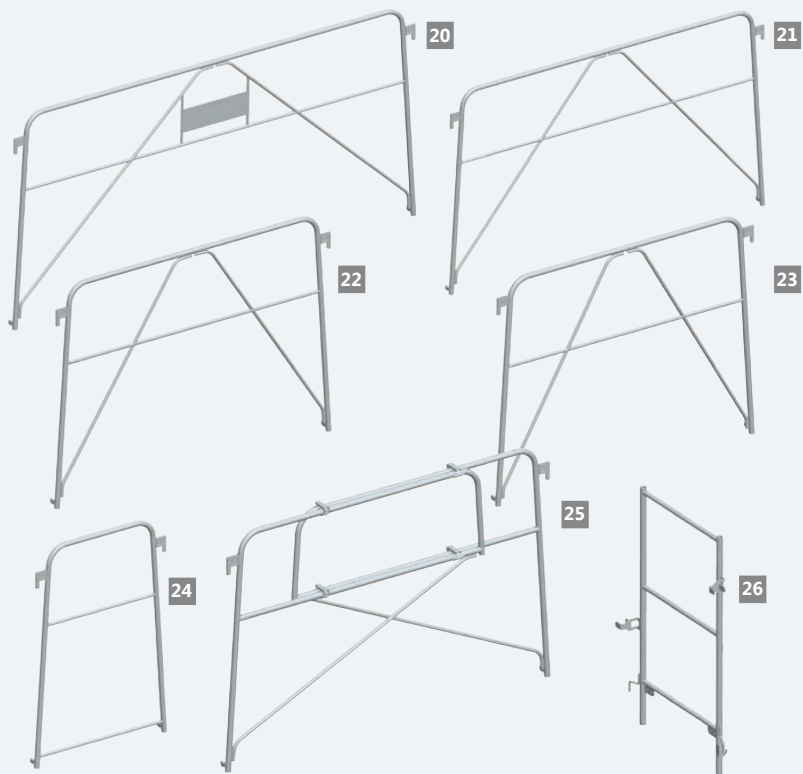
GARDE-CORPS 2000 **22**  
7,8 kg - Réf. : 001959

GARDE-CORPS 1800 **23**  
14,7 kg - Réf. : 004012

GARDE-CORPS 1000 **24**  
6,7 kg - Réf. : 001969

GARDE-CORPS REGLABLE  
1800 A 3000 **25**  
19 kg - Réf. : 004616

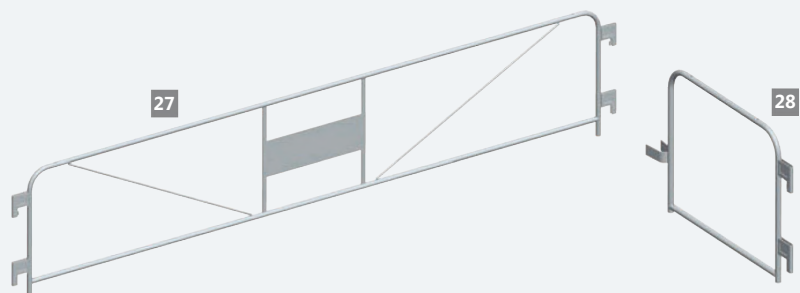
GARDE-CORPS 800 **26**  
6,15 kg - Réf. : 004610



ELEMENTS DE PROTECTION

GARDE-CORPS 3000 MEFRAN+ **27**  
7,3 kg - Réf. : 001970

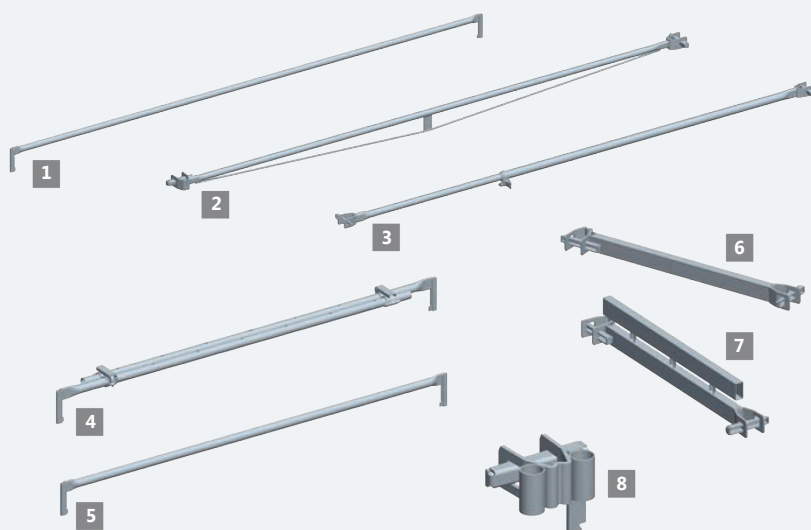
GARDE-CORPS LATÉRAL **28**  
2,6 kg - Réf. : 001960



## ACCESSOIRES

SECURIFRAN

## LISSES



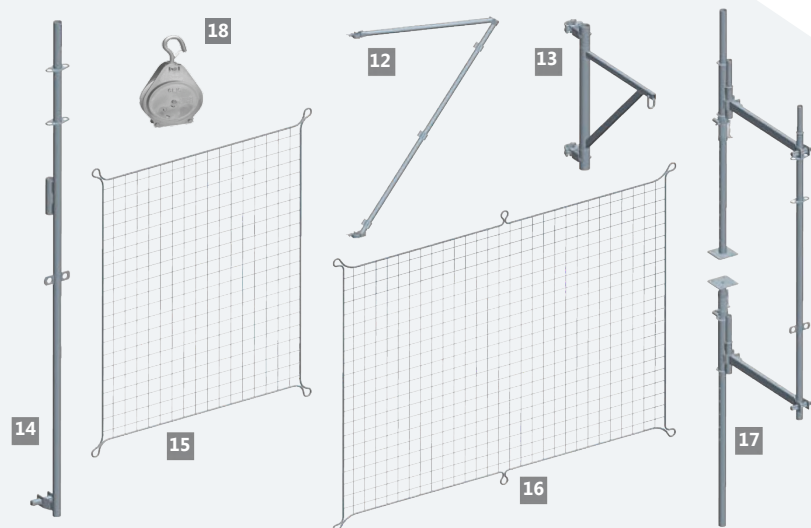
- 1** LISSE ARRIERE 3000  
5,8 kg - Réf. : 001931
- 2** LISSE ARRIERE RENFORCEE 3000  
7,5 kg - Réf. : 001961
- 3** LISSE TELESCOPIQUE  
11 kg - Réf. : 004514
- 4** LISSE REGLABLE  
5,7 kg - 1800 à 3000 mm - Réf. : 004617
- 5** LISSE ARRIERE 1800  
1,5 kg - Réf. : 004513
- 6** LISSE 800  
3 kg - Réf. : 001963
- 7** LISSE 800 RENFORCEE  
6 kg - Réf. : 001976
- 8** ADAPTEUR DECRET LISSE  
1,5 kg - Réf. : 563121



## CONSOLES DEPORT

- 9** GARDE-CORPS DE DEPORT UNIVERSEL  
3,8 kg - Réf. : 004615
- 10** DEPORT UNIVERSEL 365  
3,8 kg - Réf. : 004614
- 11** CONSOLE DE DEPORT 800  
14,2 kg - Réf. : 001962

## ACCESSOIRES DIVERS



- 12** AUVENT RENFORCE  
15 kg - Réf. : 001983
- 13** POTENCE UNIVERSELLE  
3,2kg - réf. : 001925
- 14** MONTANT 2600  
(PROTECTION BAS DE VERSANT)  
8,6 kg - Réf. : 004556
- 15** KIT FILET  
(PROTECTION BAS DE VERSANT)  
3,9 kg - 1,80 m - Réf. : 002573  
(filet + lisse)
- 16** KIT FILET  
(PROTECTION BAS DE VERSANT)  
4,4 kg - 3,00 m - Réf. : 002572  
(filet + lisse + crochet)
- 17** PASSAGE BALCON COMPLET  
24 kg - Réf. : 001964
- 18** POULIE CLIC AVEC ARRET  
7kg - Réf. : 1415

	Référence - Acier galvanisé		Référence - Aluminium
	Référence - Acier électrozingué		Référence - NF

ACCES ET POUTRES

SECURIFRAN

ACCES D'ESCALIER

KIT FINAL POUR ESCALIER **19**  
SUR CONSOLE

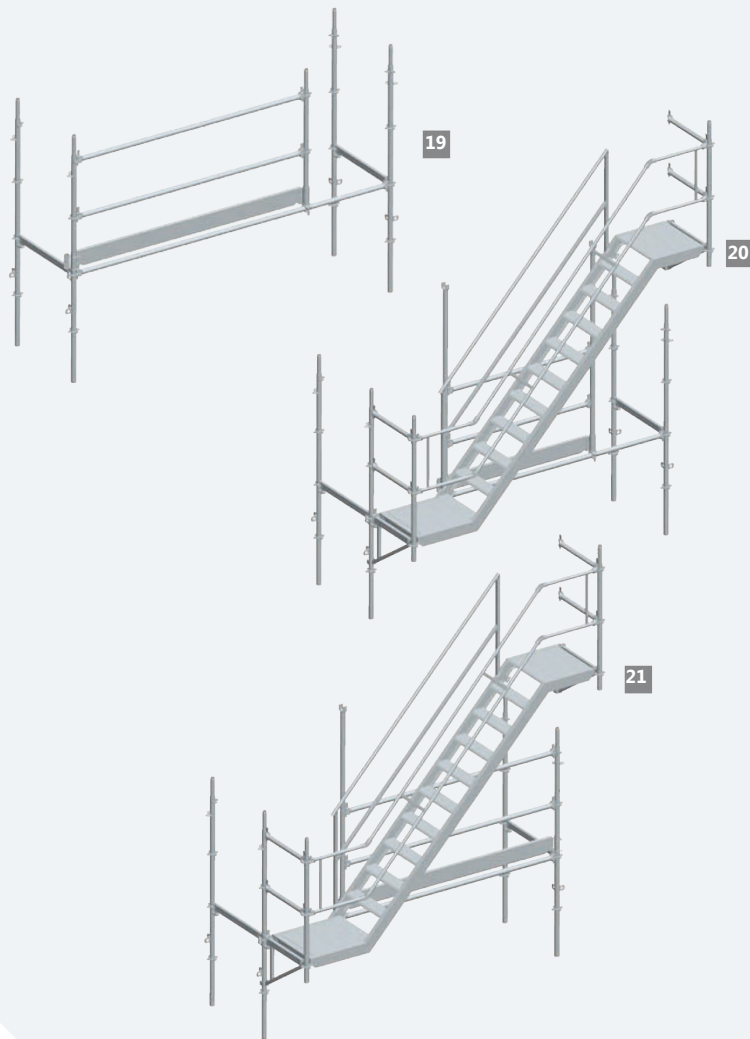
**68 kg - Réf. : 001999**

KIT INTERMEDIAIRE POUR **20**  
ESCALIER SUR CONSOLE

**147,6 kg - Réf. : 001985**

KIT DE DEPART POUR ESCALIER **21**  
SUR CONSOLE

**142,4 kg - Réf. : 001984**



POUTRES

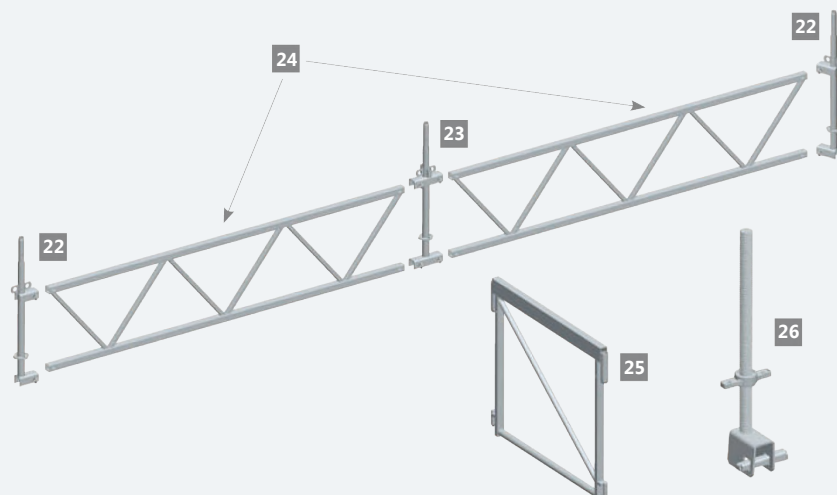
POTEAUX EXTREMITE POUTRE **22**  
**3,5 kg - Réf. : 001981**

POTEAUX CENTRAL POUTRE **23**  
**3,5 kg - Réf. : 001980**

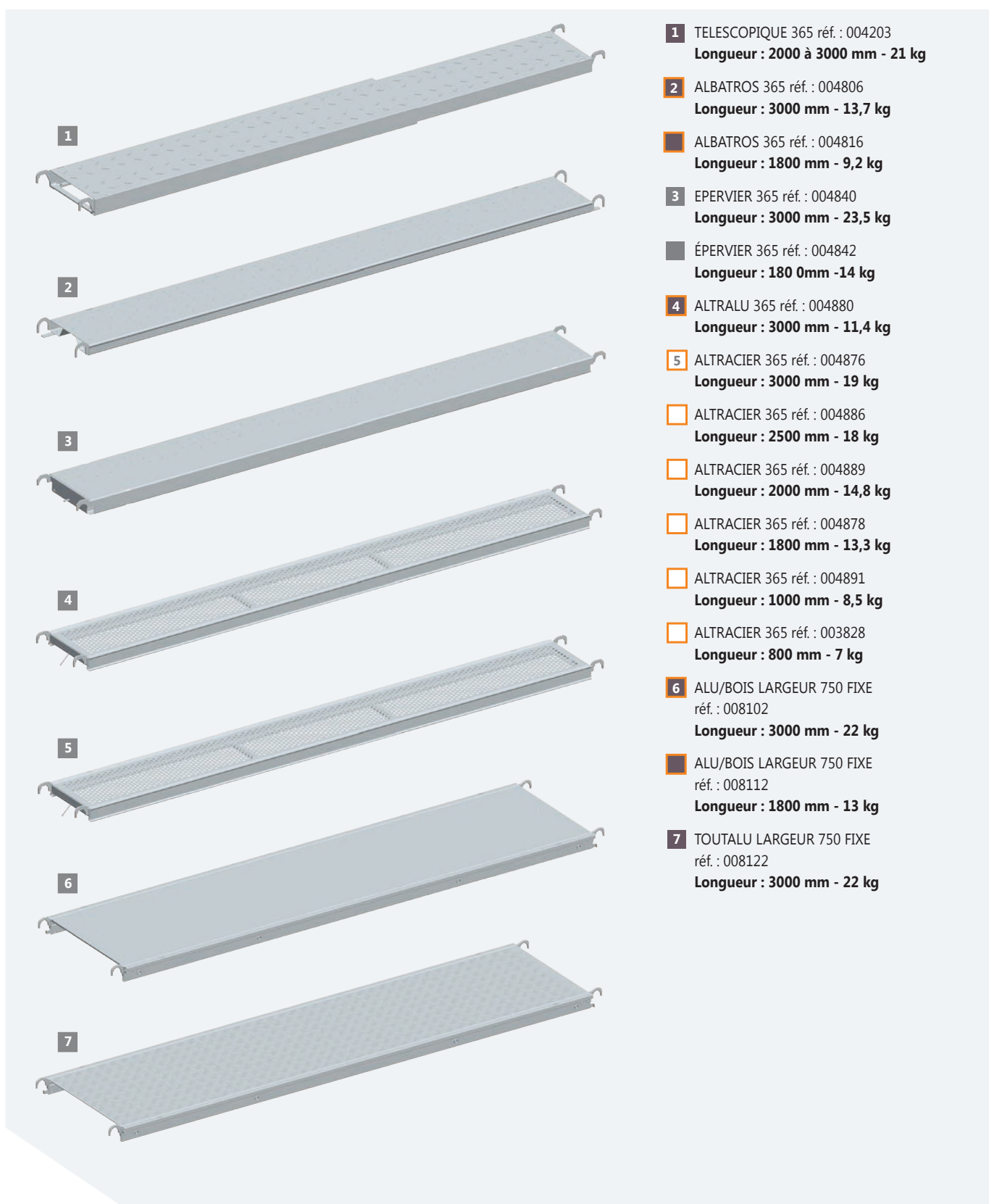
POUTRE MODULAIRE 3000 **24**  
**24 kg - Réf. : 001982**

CADRE DE LIAISON 800 **25**  
**6 kg - Réf. : 001979**

POTELET POUR POUTRE **26**  
**2,5 kg - Réf. : 002124**



## PLANCHERS



- 1** TELESCOPIQUE 365 réf. : 004203  
Longueur : 2000 à 3000 mm - 21 kg
- 2** ALBATROS 365 réf. : 004806  
Longueur : 3000 mm - 13,7 kg
- 3** ALBATROS 365 réf. : 004816  
Longueur : 1800 mm - 9,2 kg
- 3** EPERVIER 365 réf. : 004840  
Longueur : 3000 mm - 23,5 kg
- 4** ÉPERVIER 365 réf. : 004842  
Longueur : 1800 mm - 14 kg
- 4** ALTRALU 365 réf. : 004880  
Longueur : 3000 mm - 11,4 kg
- 5** ALTRACIER 365 réf. : 004876  
Longueur : 3000 mm - 19 kg
- 6** ALTRACIER 365 réf. : 004886  
Longueur : 2500 mm - 18 kg
- 7** ALTRACIER 365 réf. : 004889  
Longueur : 2000 mm - 14,8 kg
- 8** ALTRACIER 365 réf. : 004878  
Longueur : 1800 mm - 13,3 kg
- 9** ALTRACIER 365 réf. : 004891  
Longueur : 1000 mm - 8,5 kg
- 10** ALTRACIER 365 réf. : 003828  
Longueur : 800 mm - 7 kg
- 6** ALU/BOIS LARGEUR 750 FIXE  
réf. : 008102  
Longueur : 3000 mm - 22 kg
- 11** ALU/BOIS LARGEUR 750 FIXE  
réf. : 008112  
Longueur : 1800 mm - 13 kg
- 7** TOUTALU LARGEUR 750 FIXE  
réf. : 008122  
Longueur : 3000 mm - 22 kg

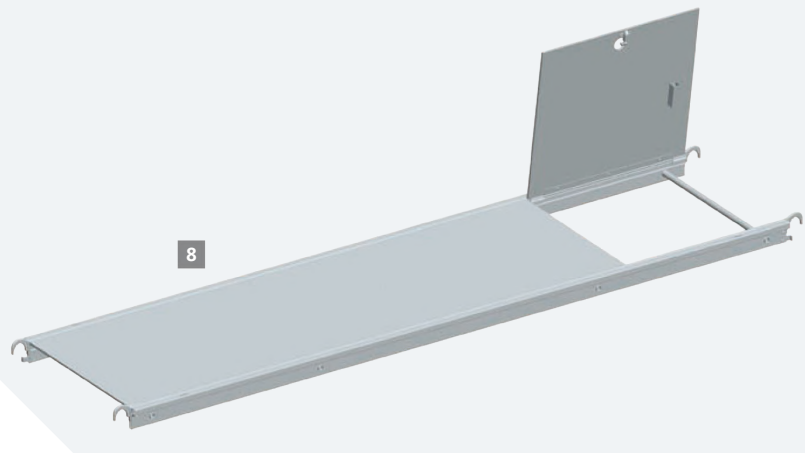
	Référence - Acier galvanisé		Référence - Aluminium
	Référence - Acier électrozingué		Référence - NF

ACCES ET PLINTHES

SECURIFRAN

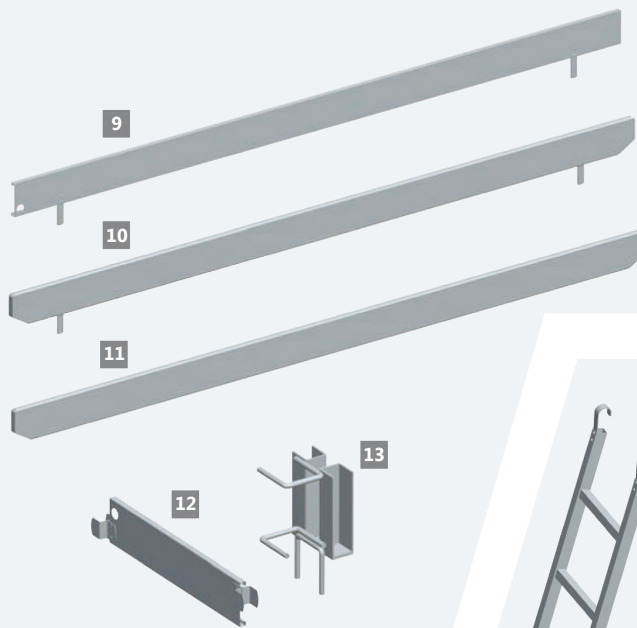
PLANCHERS A TRAPPE

- ALU/BOIS LARGEUR 750 A TRAPPE **8**
- Longueur : 3000 mm - 21,5 kg
- réf. : 008116
- Longueur : 2000 mm - 15 kg
- réf. : 008124
- Longueur : 1800 mm - 14,5 kg
- réf. : 008113
- TOUTALU LARGEUR 750 A TRAPPE
- Longueur : 3000 mm - 24,5 kg
- réf. : 008123



PLINTHES

- PLINTE LONGITUDINALE **9**  
ACIER AVEC PATTES
- Longueur : 3000 mm - 4,4 kg - réf. : 004849
- Longueur : 2500 mm - 3,6 kg - réf. : 004850
- Longueur : 2000 mm - 2,9 kg - réf. : 004851
- Longueur : 1800 mm - 2,6 kg - réf. : 004852
- Longueur : 1000 mm - 1,6 kg - réf. : 004854
- PLINTE LONGITUDINALE BOIS **10**  
AVEC PATTES
- Longueur : 3000 mm - 7,3 kg - réf. : 001814
- PLINTE LONGITUDINALE BOIS **11**  
SANS PATTES
- Longueur : 3000 mm - 7,2 kg - réf. : 003100
- Longueur : 2500 mm - 6 kg - réf. : 003101
- Longueur : 2200 mm - 5,1 kg - réf. : 563034
- Longueur : 2000 mm - 4,8 kg - réf. : 003102
- Longueur : 1500 mm - 3,6 kg - réf. : 003103
- Longueur : 1000 mm - 2,4 kg - réf. : 003104
- Longueur : 650 mm - 1,4 kg - réf. : 003105
- PLINTE LATERALE ACIER **12**
- Longueur : 800 mm - 1,4 kg - réf. : 004858
- FIXE PLINTHES POUR PLINTHES BOIS **13**  
SANS PATTES
- réf. : 001796
- PLINTE TELESCOPIQUE ACIER **14**  
POUR PLANCHER TELESCOPIQUE réf. 004203
- Longueur : 2000 à 3000 mm
- 11 kg - réf. : 004206



ECHELLE D'ACCES

- ECHELLE D'ACCES 2 m ALU **14**
- 3,4 kg - réf. : 004845
- ECHELLE D'ACCES 2 m ACIER **15**
- 7,1 kg - réf. : 562392